

CLAW

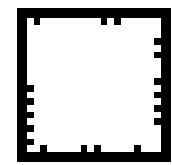
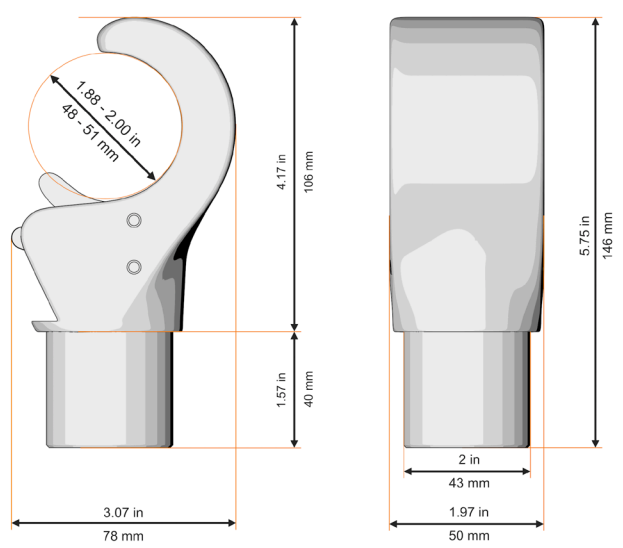
CODE CLAW50



Klauenadapter zum Anschweißen auf Aluminiumrohre mit einem Innendurchmesser von 43mm. Die Klaue dient in diesem Fall als schnelle Klickverbindung und ist nur für die horizontale Anwendung geeignet (Klaue liegt oben auf).

Claw clamp for welding to aluminum pipes with an inner diameter of 43mm. The claw serves as a quick click connection, suitable for horizontal applications only.

Kompatibel compatible	48-51 mm
Breite width	50 mm
Abgang retaining screw	43 mm
Geprüft nach tested according	DIN EN 13814:2004



KOMPATIBILITÄT | COMPATIBILITY

