

HALF COUPLER SMALL 35 EYE 32-35 | 30 | 35KG

CODE 81702

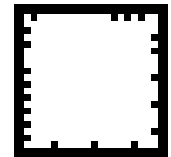
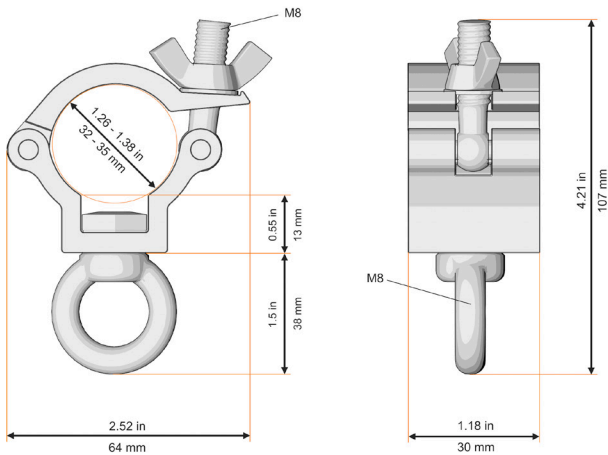


Mit diesem Coupler kann eine Ringöse an einer beliebigen Stelle einer Traverse montiert werden. Sie dient zur Anbringung von Schäkeln, Stahlseilen und sonstigen Hebezeugen. Er wurde speziell für Traversen mit 32-35mm Gurtrohr entwickelt.

Half-cone combined with a 35kg coupler. With the help of the half-cone, this coupler can be attached to a F22-F24 truss. It was specially developed for truss with 32-35mm main chords.

Kompatibel | compatible
 Breite | width
 Zugbelastung | tensile load
 Abgang | retaining screw
 Verschluss | screw plug
 Aluminium | aluminum
 Geprüft nach | tested according

32-35 mm
 30 mm
 35 kg SWL
 M8 Ringöse | eyelet
 M8 Flügelmutter | wing nut
 6061 T6
 DIN EN 13814:2004



KOMPATIBILITÄT | COMPATIBILITY



F52 Folding



F54



F44



F44P



F34



F34P



F34PL



F34QX



F24



F43



F33



F33PL



M25AS



F23



F42



F32



F22



F31



F31PL