

# HALF COUPLER SMALL 48-51 | 30 | 100KG

CODE 812 / 812-B (STAGE BLACK)



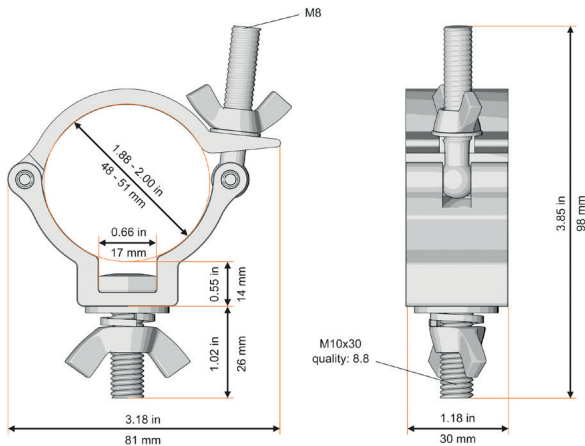
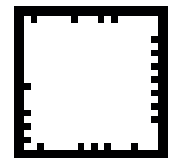
Der meistverbreitete Half Coupler der Welt. Millionenfach bewährt und von keiner Veranstaltung mehr wegzudenken. Die schlanke Bauform ermöglicht es, den Coupler an fast jeder Stelle der Traverse anzubringen. Für kleinere und mittlere Geräte ist er die ideale Wahl.

The 812 is the most widely used coupler in the world. Proven millions of times over within the industry and an indispensable element for any event, its slim design means you can attach the coupler at nearly any point on the truss. It is the ideal choice for smaller and medium-sized devices.

Kompatibel | compatible  
Breite | width  
Zugbelastung | tensile load  
Abgang | retaining screw

48-51 mm  
30 mm  
100 kg SWL  
M10 Flügelmutter,  
Sprengring und Unterlegscheibe  
M10 screw, spring-lock, washer  
M8 Flügelmutter | wing nut  
Ja | yes  
6061 T6  
DIN EN 13814:2004

Verschluß | screw plug  
TÜV geprüft | TÜV approved  
Aluminium | aluminum  
Geprüft nach | tested according



## KOMPATIBILITÄT | COMPATIBILITY



F52 Folding



F54



F44



F44P



F34



F34P



F34PL



F34QX



F24



F43



F33



F33PL



M25AS



F23



F42



F32



F22



F31



F31PL