

# SELFLOCK HOOK EASY 48-51 | 30 | 250KG

CODE 5073-1 / 5073-1B (STAGE BLACK)



Der Selflock Haken Easy ist eine schnelle und einfache Möglichkeit, Geräte an einer Traverse zu befestigen. Durch seine besondere Bauform mit abgehender Schraube zur Seite kann sich diese niemals an den Geräten oder in der Traverse verhaken. Ein bequemes Verschließen durch die große Flügelmutter ist so zu jeder Zeit möglich.

The Selflock Hook Easy is a fast and simple way to attach devices to a truss. The special design with lateral screw prevents it from hooking itself to the devices or to the cross beam. The large wing nut makes it easy to lock the coupler in place.



Kompatibel | compatible

Breite | width

Zugbelastung | tensile load

Abgang | retaining screw

48-51 mm

30 mm

250 kg SWL

M10 Flügelmutter,

Sprengring, Unterlegscheibe

M10 screw, spring-lock, washer

M12 Flügelmutter | wing nut

Ja | yes

6061 T6

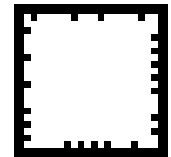
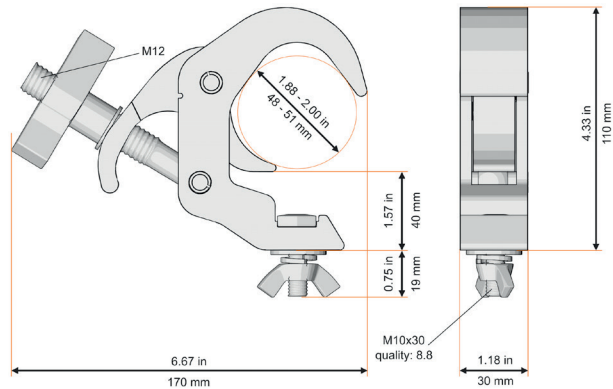
DIN EN 13814:2004

Verschluß | screw plug

TÜV geprüft | TÜV approved

Aluminium | aluminum

Geprüft nach | tested according



## KOMPATIBILITÄT | COMPATIBILITY



F52 Folding



F54



F44



F44P



F34



F34P



F34PL



F34QX



F24



F43



F33



F33PL



M25AS



F23



F42



F32



F22



F31



F31PL