

SELFLOCK HOOK SMALL 32-35 | 30 | 100KG

CODE 5070-2 / F245070-B (STAGE BLACK)



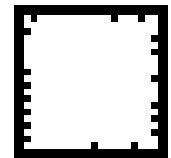
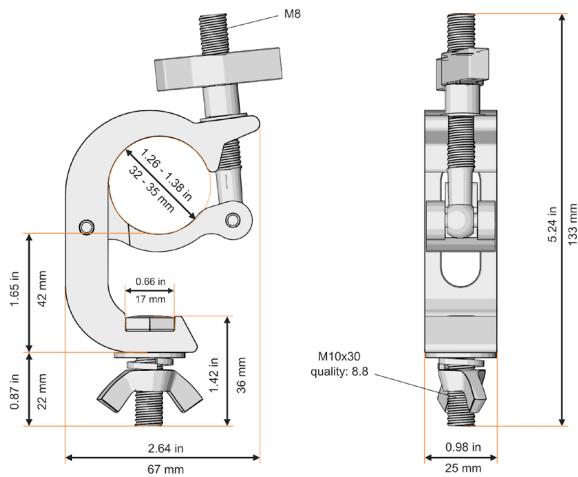
Der Selflock Haken ist eine clevere Kombination aus C-Haken und Half Coupler und ist ideal, um auch alleine schwere Geräte befestigen zu können. Der Selflock Haken wird einfach eingehängt und gewährleistet bei noch geöffneter Schraube eine gewisse Fallsicherheit. Anschließend kann er dank der großen Flügelschraube bequem geschlossen werden. Er wurde speziell für Traversen mit 32-35mm Gurtrohr entwickelt.

The Selflock Hook is a clever combination of C-clamp and half-coupler and is ideal for securing heavy devices. The Selflock Hook is easy to hang and guarantees a certain level of drop safety, even when the clamp is still open, making it easy for someone working alone. It was specially developed for truss with 32-35mm main chords.

Kompatibel | compatible
Breite | width
Zugbelastung | tensile load
Abgang | retaining screw

Verschluss | screw plug
Aluminium | aluminum
Geprüft nach | tested according

32-35 mm
30 mm
100 kg SWL
M10 Flügelmutter,
Sprengring, Unterlegscheibe
M10 screw, spring-lock, washer
M8 Flügelmutter | wing nut
6061 T6
DIN EN 13814:2004



KOMPATIBILITÄT | COMPATIBILITY

