

HALF COUPLER SMALL OUTDOOR 32-35 | 30 | 75KG

CODE 5036OUTDOOR



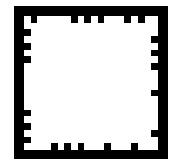
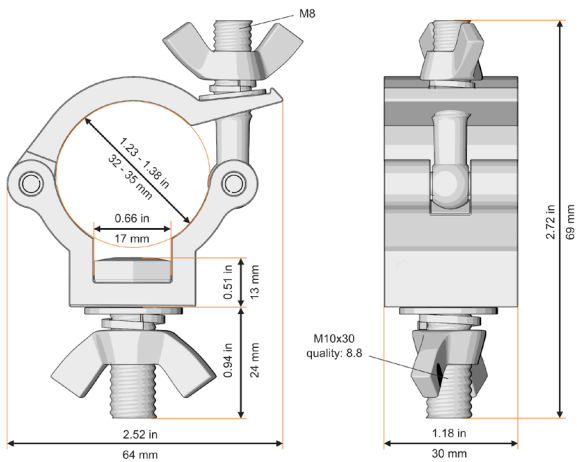
Dieser Coupler ist ideal für den Outdoor Einsatz geeignet, da alle verschraubbaren Teile sowie die Hohlspannstifte aus Edelstahl (rostfrei) gefertigt wurden. Er wurde speziell für Traversen mit 32-35 mm Gurtrohr entwickelt.

This version is ideal for outdoor use, as all the screw parts and the slotted straight pins are made of high-grade (stainless) steel. This coupler was specially developed for trusses with 32-35 mm main pipes.

Kompatibel | compatible
Breite | width
Zugbelastung | tensile load
Abgang | retaining screw

32-35 mm
30 mm
75 kg SWL
M10 Flügelmutter,
Sprengring, Unterlegscheibe
M10 screw, spring-lock, washer
M8 Flügelmutter | wing nut
6061 T6
DIN EN 13814:2004

Verschluss | screw plug
Aluminium | aluminium
Geprüft nach | tested according



KOMPATIBILITÄT | COMPATIBILITY



F52 Folding



F54



F44



F44P



F34



F34P



F34PL



F34QX



F24



F43



F33



F33PL



M25AS



F23



F42



F32



F22



F31



F31PL