

HALF COUPLER SLIM 48-51 | 30 | 300KG

CODE 5035-2 / 5035-2-B (STAGE BLACK)



Dieser schmale Half Coupler besteht durch eine Breite von nur 30mm. Er lässt sich so besser und einfacher an der Traverse befestigen, ohne dass ein lästiges Brace im Weg ist. Dadurch ist die Lastaufnahme auf 300kg beschränkt.

This narrow truss coupler is impressive due to its width of only 30mm. It fastens more effectively and more simply to the truss, with less chance of cross bracing getting in the way. The load carrying capacity is rated at a sturdy 300kg.

Kompatibel | compatible

Breite | width

Zugbelastung | tensile load

Abgang | retaining screw

48-51 mm

30 mm

300 kg SWL

M10 Geräteschraube, Sprengring und Unterlegscheibe

M10 screw, spring-lock, washer

M12 Flügelmutter | wing nut

Ja | yes

6061 T6

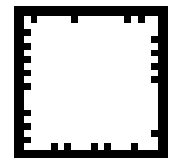
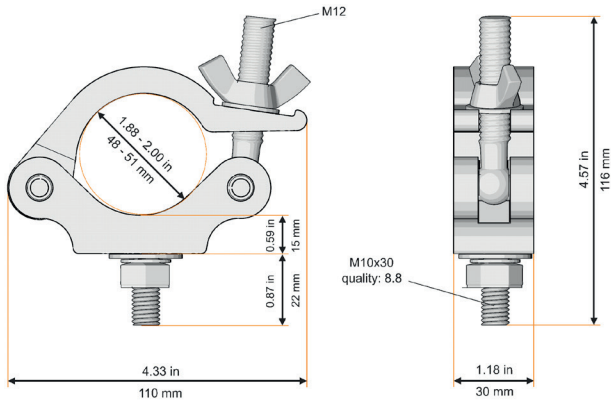
DIN EN 13814:2004

Verschleiß | max. shear load

TÜV geprüft | TÜV approved

Aluminium | aluminum

Geprüft nach | tested according



KOMPATIBILITÄT | COMPATIBILITY



F52 Folding



F54

F44

F44P

F34

F34P

F34PL

F34QX

F24



F43

F33

F33PL

M25AS

F23



F42

F32

F22



F31



F31PL