

HALF COUPLER SPACER FEMALE 48-51 | 50 | 500KG

CODE 5034-1 / 5034-1B (STAGE BLACK)

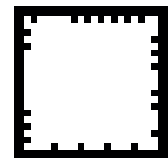
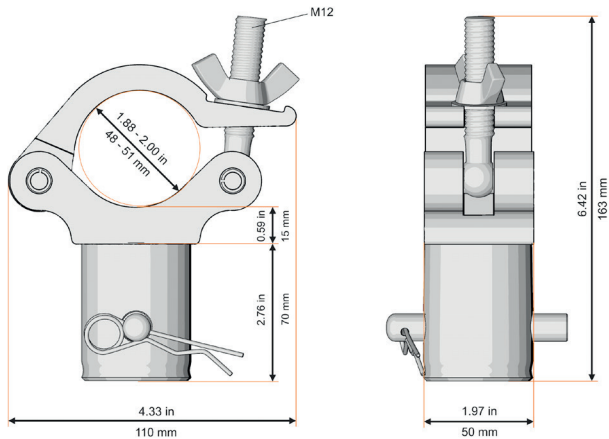


Dieser Coupler mit 50mm Rohr ist kompatibel zu Traversen von F31- F44 (ausgeschlossen PL-Version). Er kann durch die angebaute Hülse auf bereits installierte Konusse aufgesetzt werden. Er ist das weibliche Gegenstück zu Artikel-Nr. 5034.

This coupler has a 50mm pipe and is compatible with F31-F44 truss (except PL-version). It can be attached to already installed cones, with the built-on casing. It is the female counterpart to part number 5034.

Kompatibel | compatible
 Breite | width
 Zugbelastung | tensile load
 Abgang | retaining screw
 Verschluss | screw plug
 TÜV geprüft | TÜV approved
 Aluminium | aluminum
 Geprüft nach | tested according

48-51 mm
 50 mm
 500 kg SWL
 50 mm Rohr, 70 mm Länge
 50 mm tube, 70 mm length
 M12 Flügelmutter | wing nut
 Ja | yes
 6061 T6
 DIN EN 13814:2004



KOMPATIBILITÄT | COMPATIBILITY



F52 Folding



F54



F44



F44P



F34



F34P



F34PL



F34QX



F43



F33



F33PL



M25AS



F23



F42



F32



F22



F31



F31PL