

HALF COUPLER HALFCONICAL 48-51 | 50 | 500KG

CODE 5034 / 5034-B (STAGE BLACK)

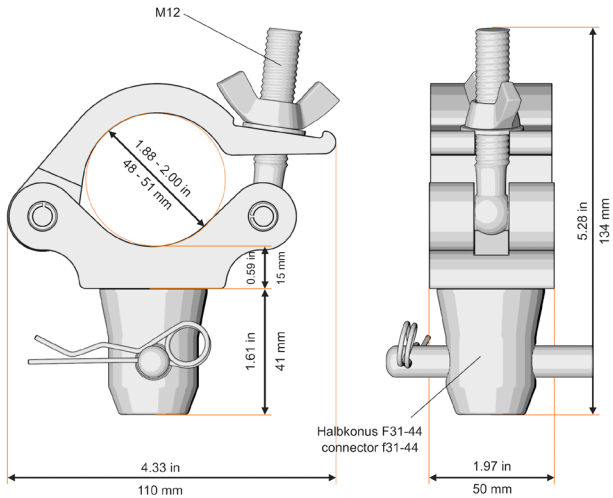
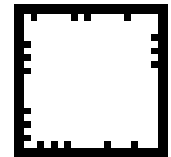


Halbkonus in Kombination mit einem 500kg Coupler. Mit Hilfe des Halbkonus kann dieser Coupler an einer Traverse angebracht werden und erlaubt somit weitere Konstruktionsmöglichkeiten.

Half-cone combined with a 500kg coupler. With the help of the half-cone, this coupler can be attached at a cross-beam allowing for further construction options.

Kompatibel | compatible
 Breite | width
 Zugbelastung | tensile load
 Abgang | retaining screw
 Verschluß | screw plug
 Aluminium | aluminum
 Geprüft nach | tested according

48-51 mm
 50 mm
 500 kg SWL
 Halbkonus für F31-44 (nicht PL!)
 half cone for F31-44 (not PL!)
 M12 Flügelmutter | wing nut
 6061 T6
 DIN EN 13814:2004



KOMPATIBILITÄT | COMPATIBILITY



F52 Folding



F54



F44



F44P



F34



F34P



F34PL



F34QX



F24



F43



F33



F33PL



M25AS



F23



F42



F32



F22



F31



F31PL