

GT STAGE DECK

AUFBAUANLEITUNG

Lesen Sie diese Anleitung sorgfältig durch und machen Sie sich mit dem Inhalt vertraut bevor Sie GLOBAL TRUSS Stage Deck Podeste aufbauen.

NUTZUNGSEINSCHRÄNKUNG UND WICHTIGE HINWEISE

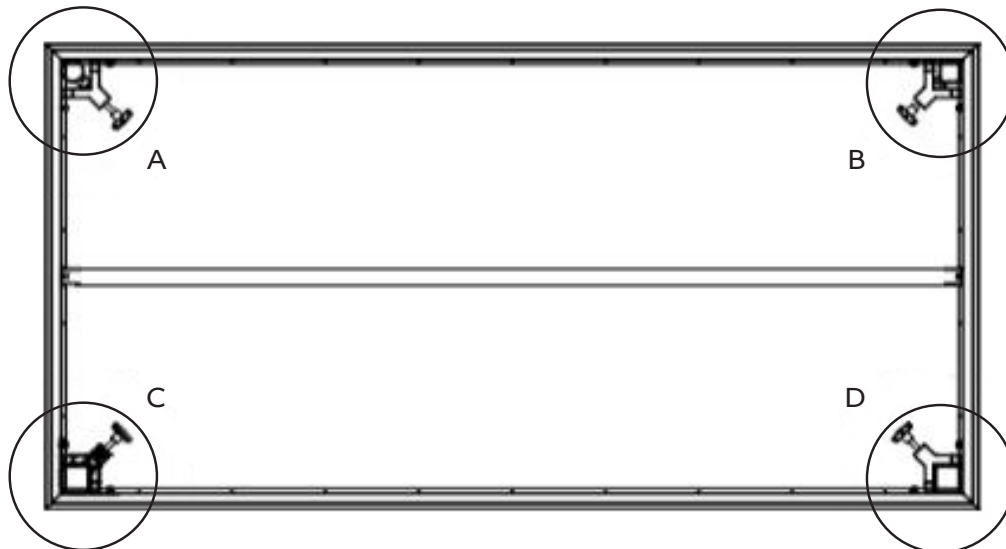
GT - STAGE DECKS mit Maßen von bis zu 200 x 100 cm können je nach Höhe/Länge der Steckfüße mit einem maximalem Gewicht von 750 kg pro m² belastet werden. Die maximale horizontale Belastung beträgt 10 Prozent dieses Werts. Stellen Sie sicher, dass ausschließlich original GLOBAL TRUSS Teile verwendet werden.

VERWENDUNG UNTERSCHIEDLICHER STECKFÜSSE MIT DEM GLOBAL TRUSS GT - STAGE DECK*

| STECKFUSS | 80 CM | 100 CM | 120 CM | 140 CM | 160 CM | 180 CM |
|---------------------|--------|--------|--------|--------|--------|--------|
| 48,3 x 3 6082 T6 | 625 kg | 500 kg | 450 kg | 400 kg | 340 kg | n.a. |
| 50 x 50 x 3 6082 T6 | 750 kg | 750 kg | 500 kg | 500 kg | 500 kg | 350 kg |
| 60 x 60 x 2 6082 T6 | 750 kg | 750 kg | 750 kg | 500 kg | 500 kg | 500 kg |
| 48,3 x 3,2 S235 | 750 kg | 750 kg | 500 kg | 500 kg | 500 kg | 500 kg |

* max. Gewicht/m² mit den verschiedenen Steckfüßen und Steckfußlängen.

2 x 1 m





HINWEISE ZUR NUTZUNG DES GT STAGE DECK

Bitte folgen Sie diesen Sicherheitsrichtlinien wenn Sie ein GT - STAGE DECK Podest aufbauen.

Global Truss empfiehlt folgende Ausrüstung um Anwender beim Aufbau der Podeste zu schützen:

- Sicherheitsschuhe
- Arbeitshandschuhe
- Arbeitshelm
- Bitte verwenden Sie einen Gehörschutz bei der Nutzung eines Traversenhammers

Sichern Sie die Aufbauzone während des Aufbaus ab um Verletzungen an Menschen zu vermeiden.

Bitte bauen Sie die Podestfläche gemäß dieser Anleitung auf. Fehler beim Aufbau können die Stabilität der Podestfläche beeinflussen und Schäden an Mensch und Material nach sich ziehen.

AUFBAUANLEITUNG

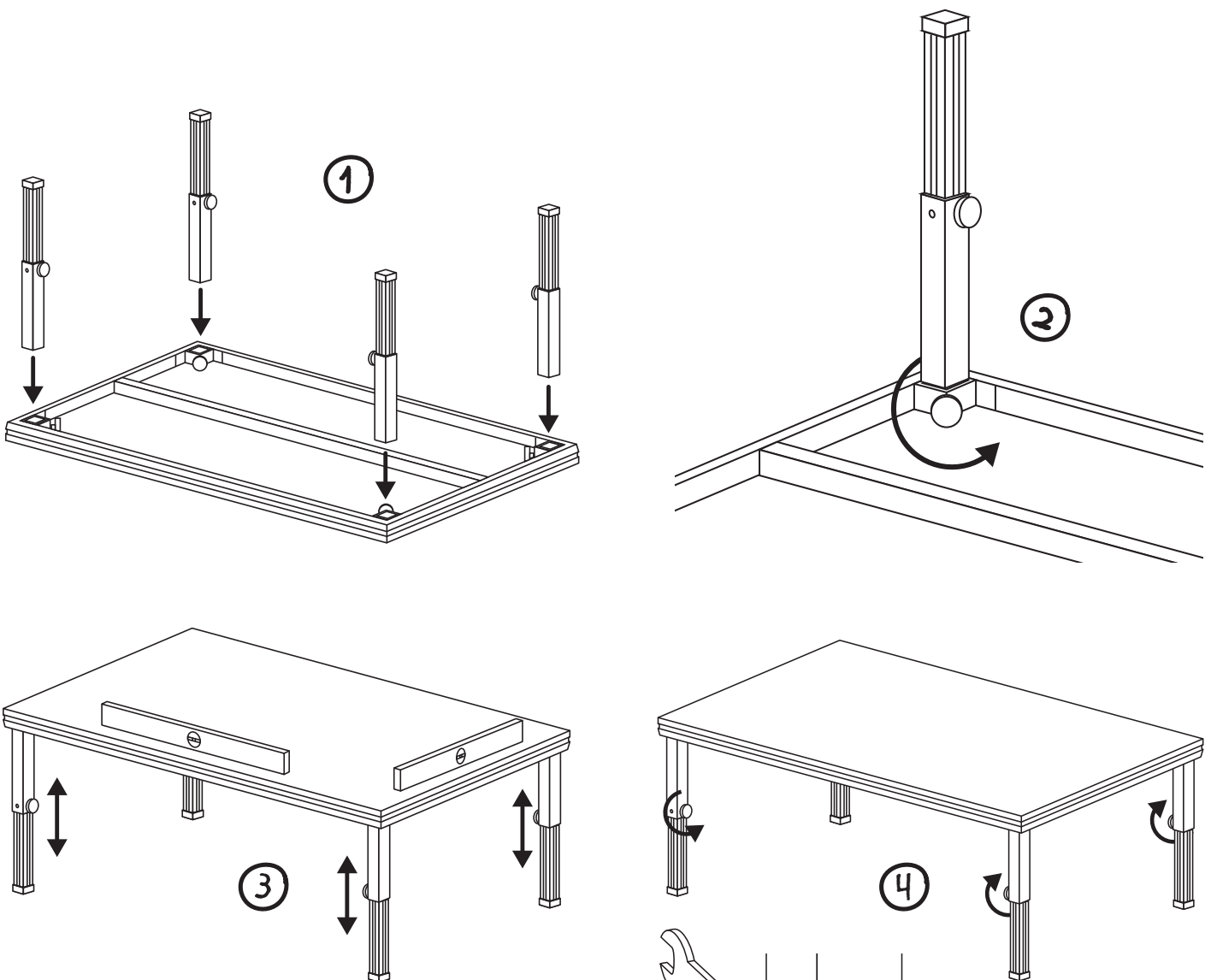
Benötigtes Werkzeug:

- Inbusschlüssel der Größe 8
- Inbusschlüssel der Größe 10
- Wasserwaage

ACHTUNG: Prüfen Sie bitte alle Verbindungen von Podest zu Podest, Steckfuß zu Steckfuß sowie die Stabilität im Gesamten bevor Sie Gewicht auf die Podestfläche bringen.

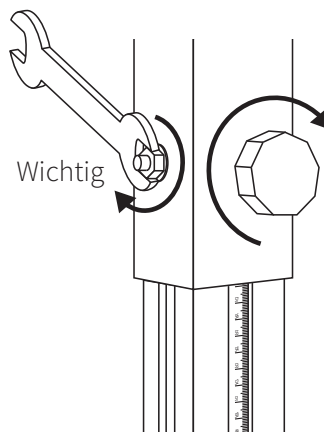
ANBRINGUNG STECKFÜSSE

- Führen Sie den passenden Steckfuß in eine der Aufnahmen an der Unterseite des Podestes ein.
- Fixieren Sie den Steckfuß mit Hilfe der Feststellschraube.
- Wiederholen Sie diesen Vorgang für alle vier Steckfüße.
- Wenden Sie das Podest und stellen Sie gegebenenfalls die passende Höhe ein.



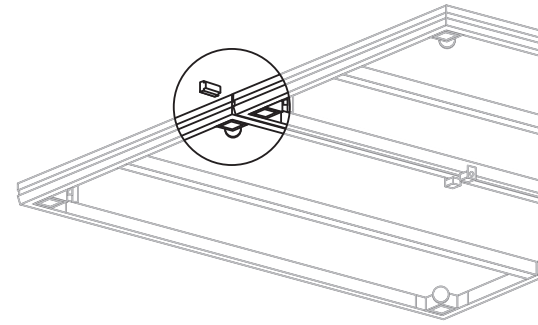
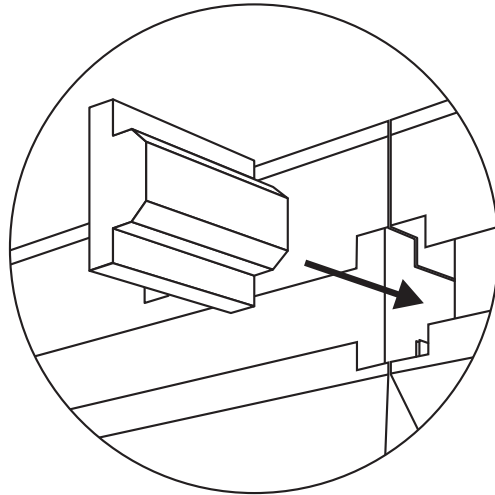
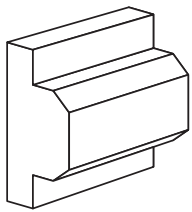
WICHTIG (Teleskopbeine)

Nach dem Einstellen der Höhe und dem horizontalen Ausrichten der Podestfläche müssen Sie darauf achten, dass die Teleskopbeine mit Hilfe der Feststellschrauben richtig fixiert sind.



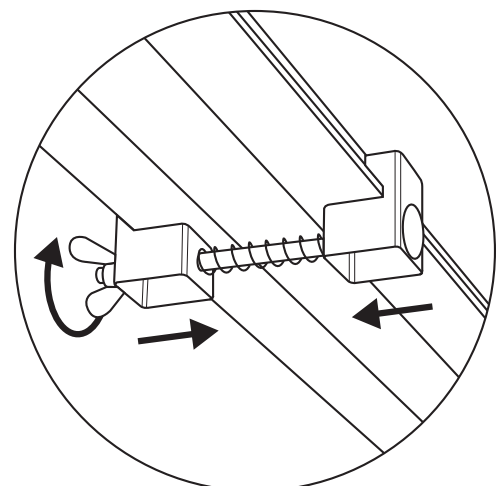
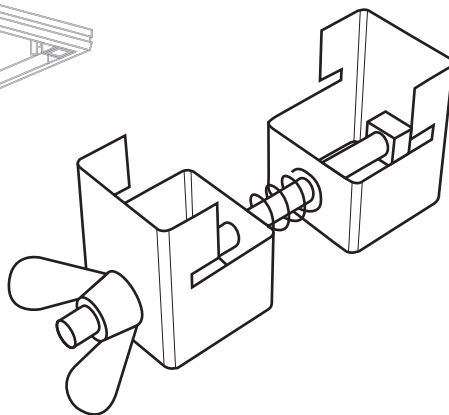
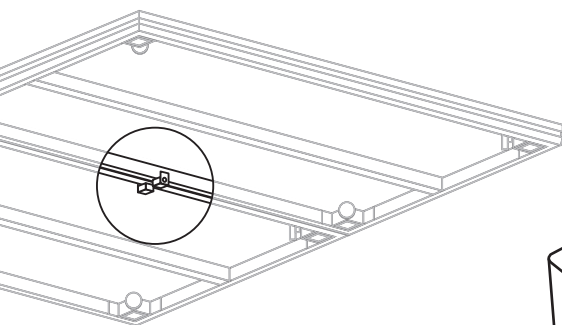
Horizontale Ausrichtung der Plattformfläche

Richten Sie die Podeste untereinander horizontal aus in dem Sie den Deck Leveller nutzen. Verwenden Sie für ein 2 x 1 Meter GT Stage Deck drei Deck Leveller - einen auf der kurzen und zwei auf der langen Podestseite.



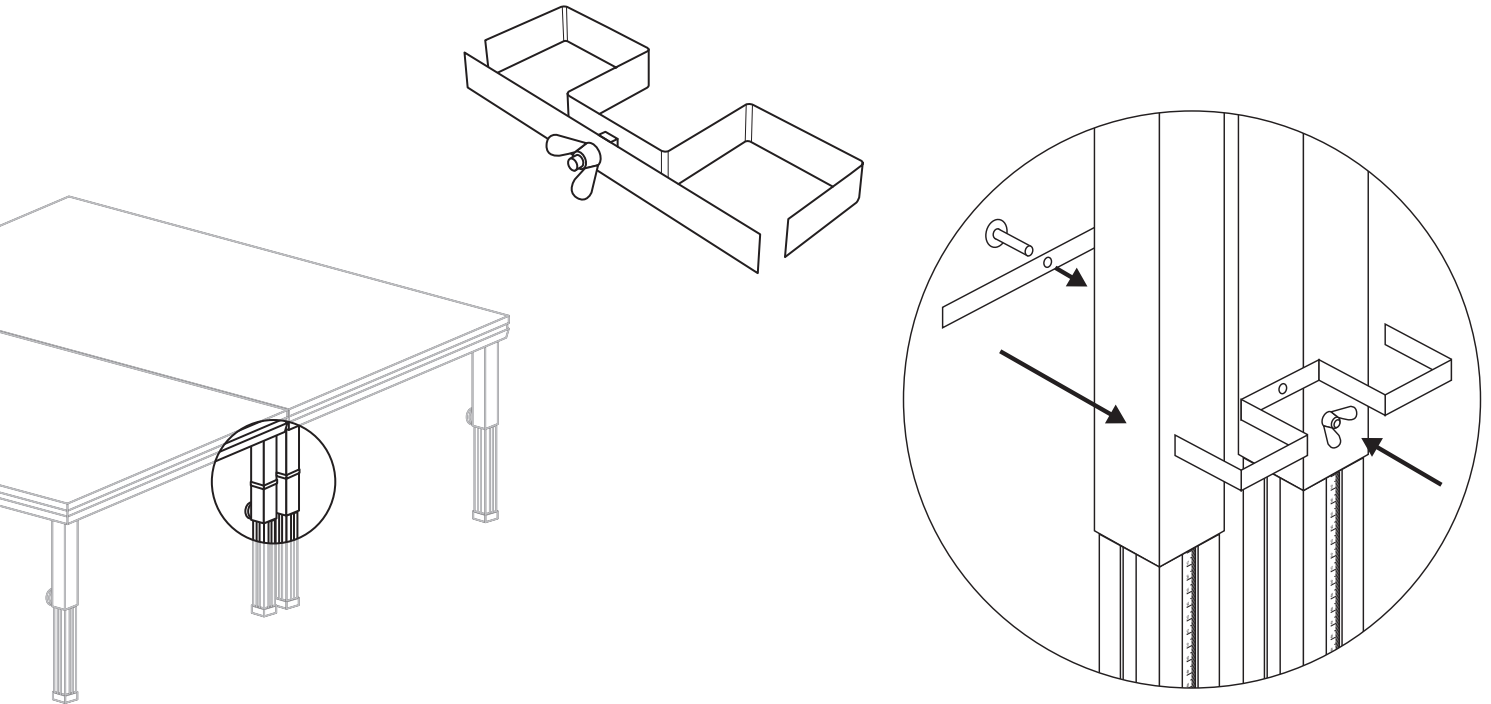
PODESTKLAMMER

- Verbinden Sie die Podeste mit Hilfe der passenden Podestklammer
- Verwenden Sie 3 Klammern pro Deck. Eine an der kurzen und zwei an der langen Podestseite.
- Wiederholen Sie dies so oft, bis Sie die gewünschte Podestfläche gebaut haben.



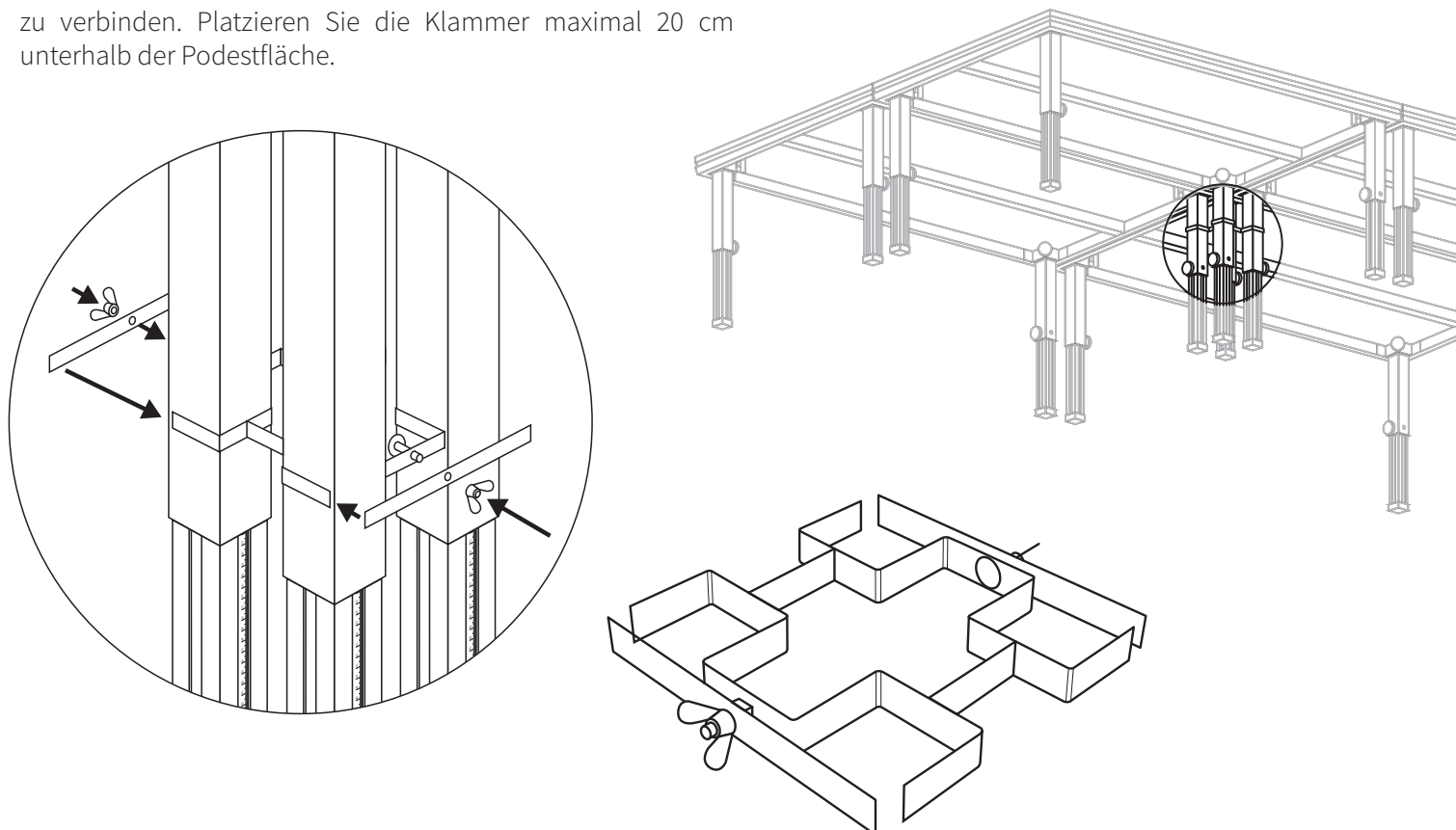
STECKFUSS KLAMMER (2 FACH)

Verwenden Sie eine Klammer für zwei Steckfüße. Platzieren Sie die Klammer maximal 20 cm unterhalb der Podestfläche.



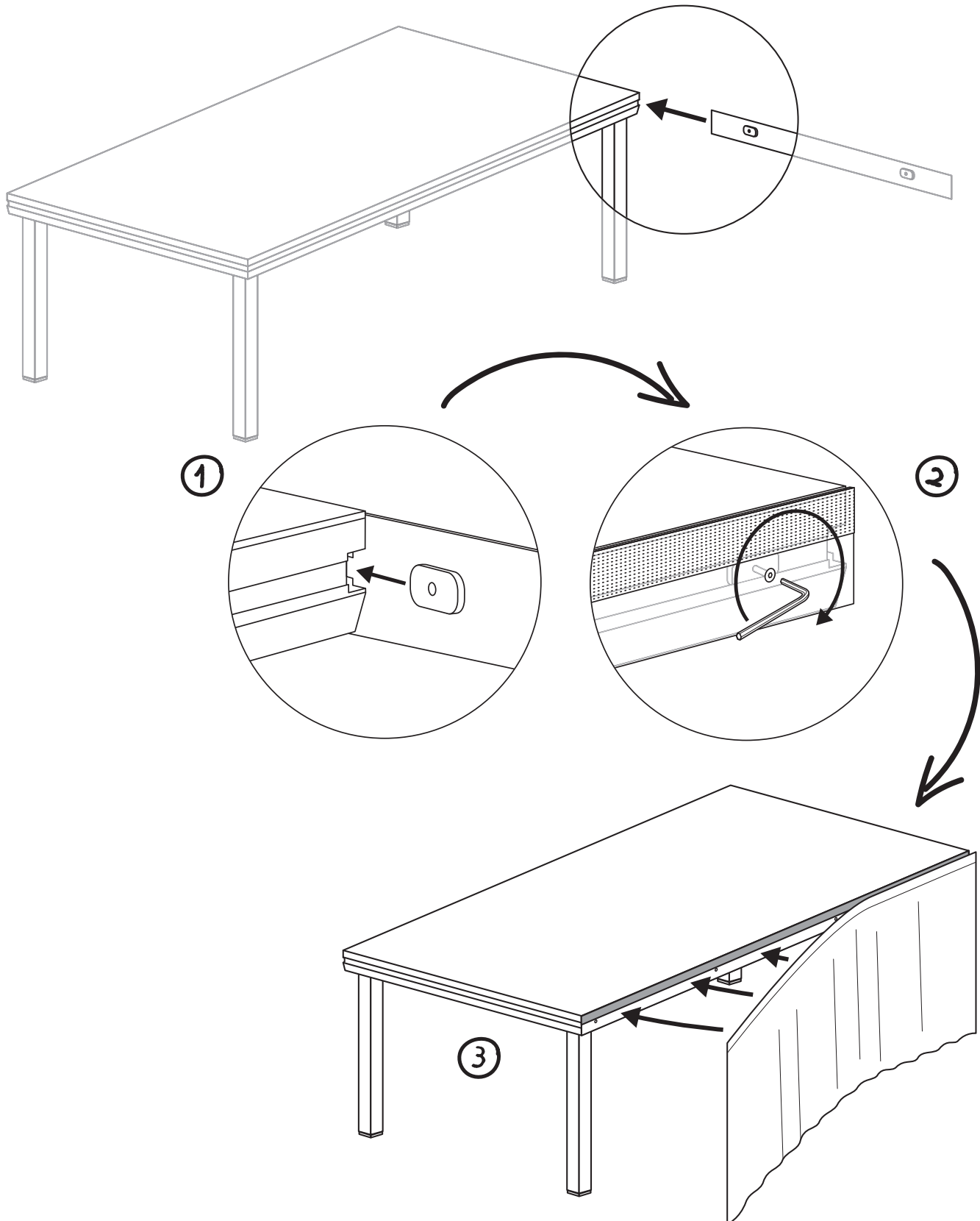
STECKFUSS KLAMMER (4 FACH)

Verwenden Sie diese Klammer um vier Steckfüße miteinander zu verbinden. Platzieren Sie die Klammer maximal 20 cm unterhalb der Podestfläche.



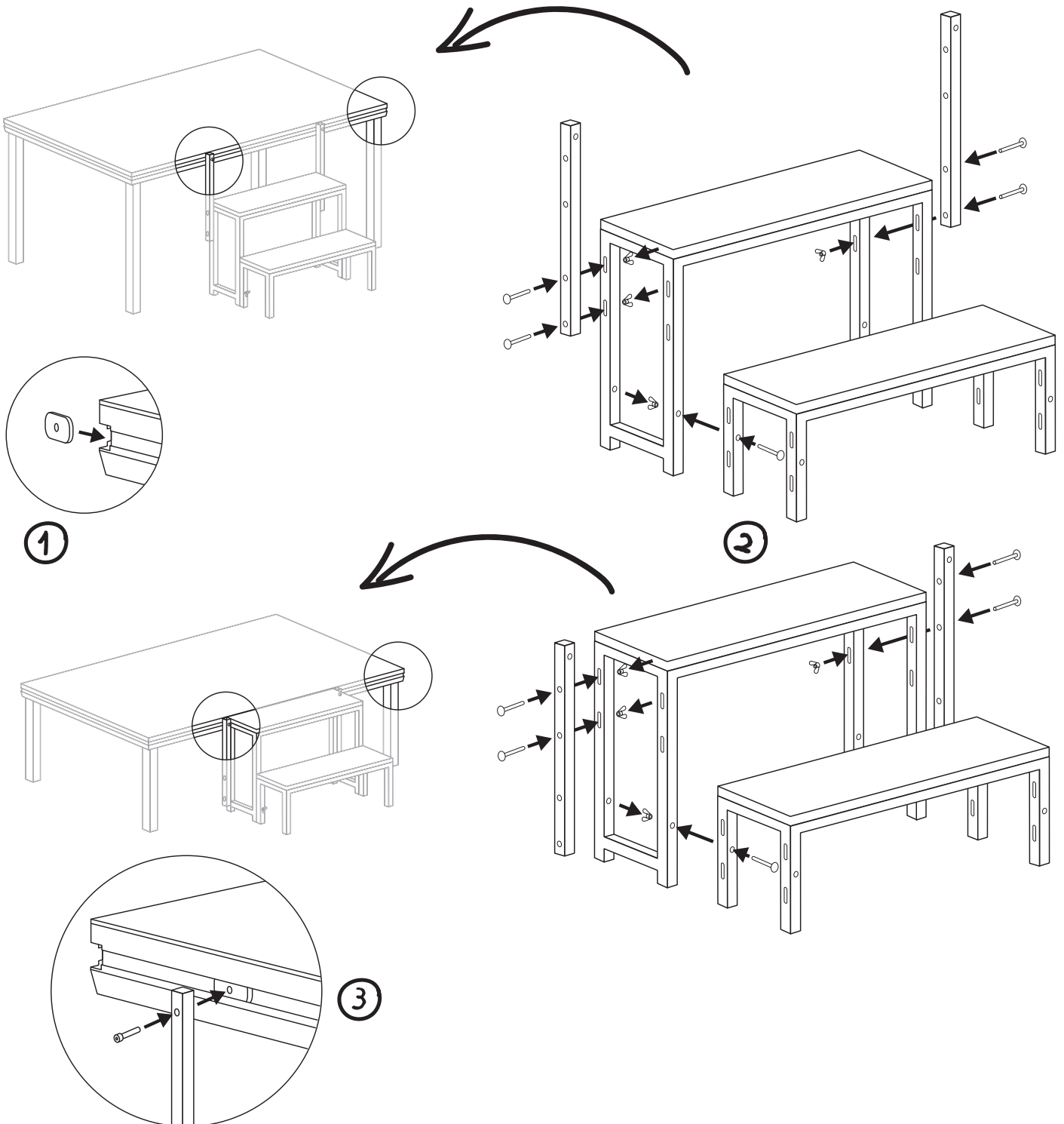
VORHANGSYSTEM

1. Führen Sie das Vorhangprofil in die Plattformaufnahme, wie auf der Abbildung gezeigt, ein und befestigen Sie es mit dem passenden Inbuschlüssel.
2. Befestigen Sie den Vorhang an dem Vorhangprofil mit Hilfe der Klettbander.



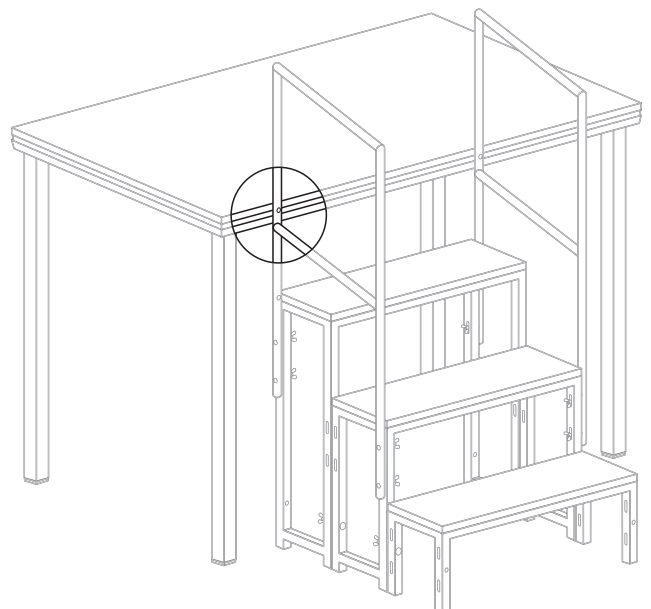
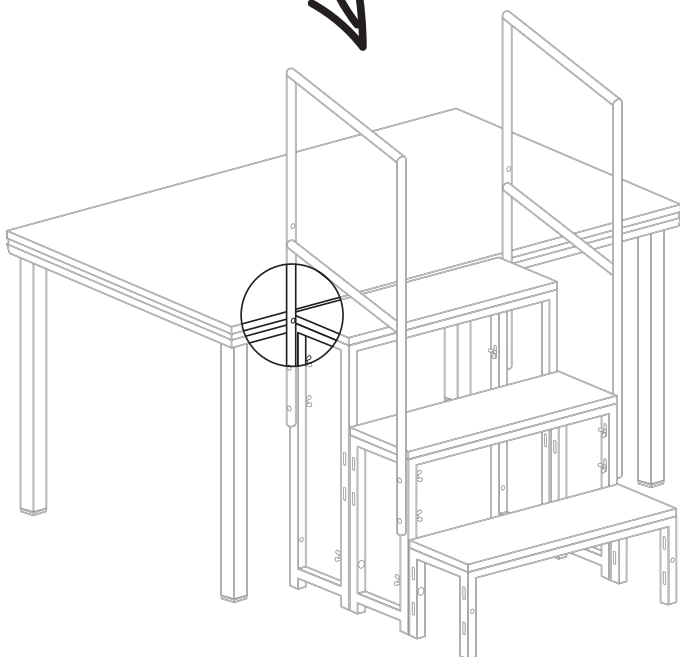
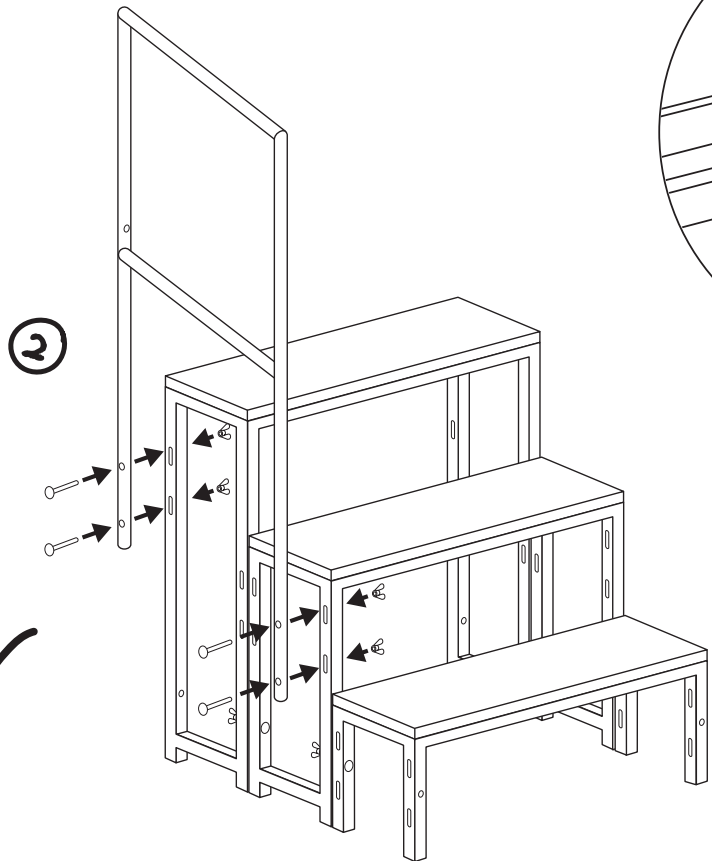
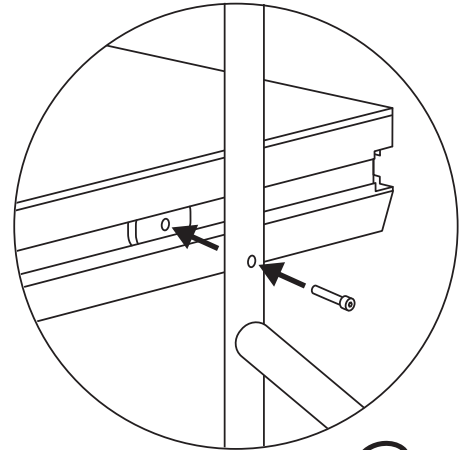
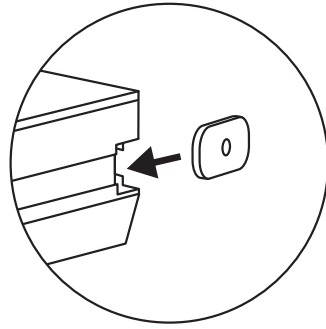
MODULARE STUFEN

Bringen Sie die modularen Treppenstufen an Hand folgender Abbildungen an. Verwenden Sie hierfür die beiliegenden Schrauben.



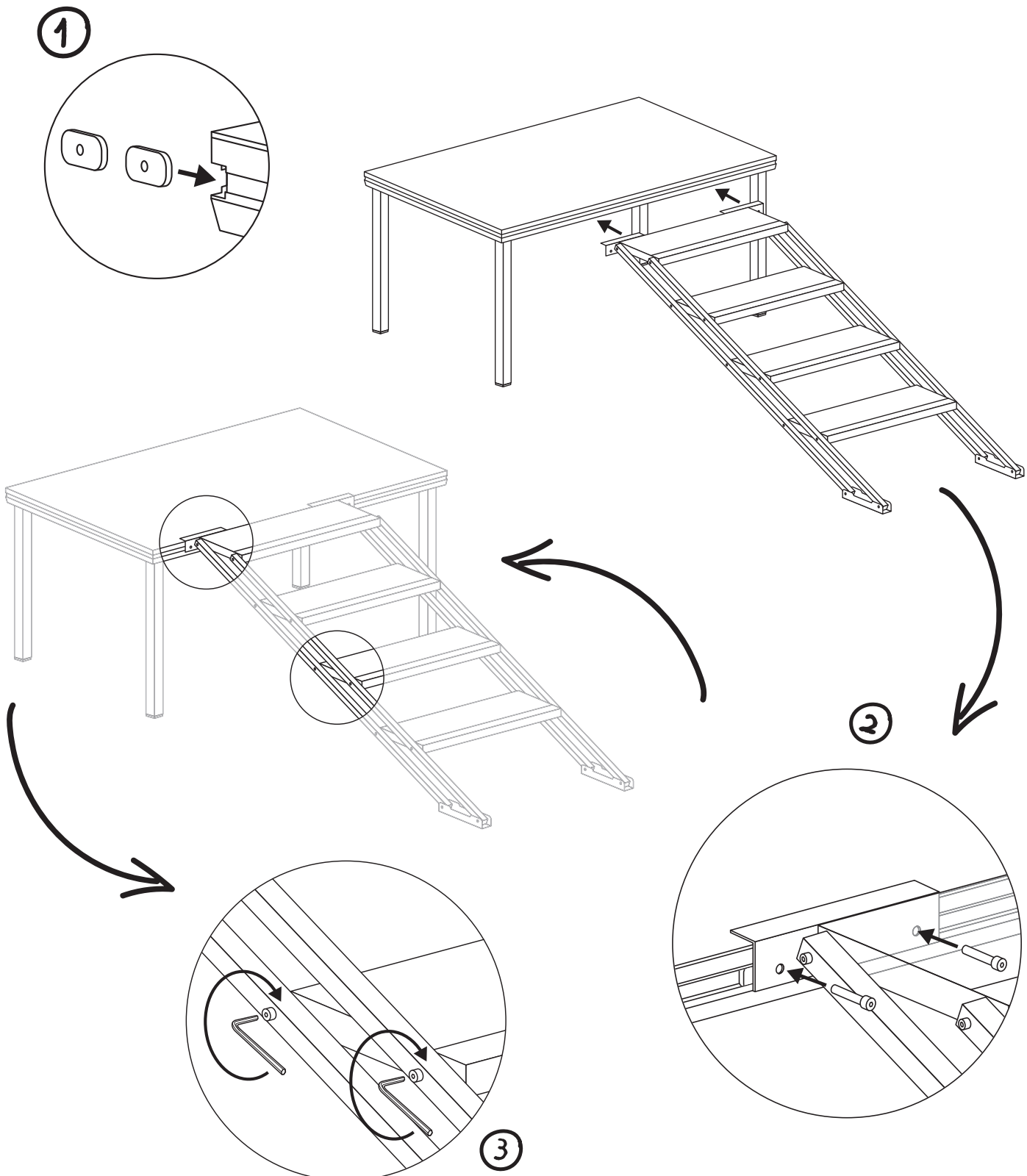
MODULARER HANDLAUF

Befestigen Sie den modularen Handlauf wie auf den Abbildungen gezeigt an den modularen Stufen und anschließend an der Plattform.



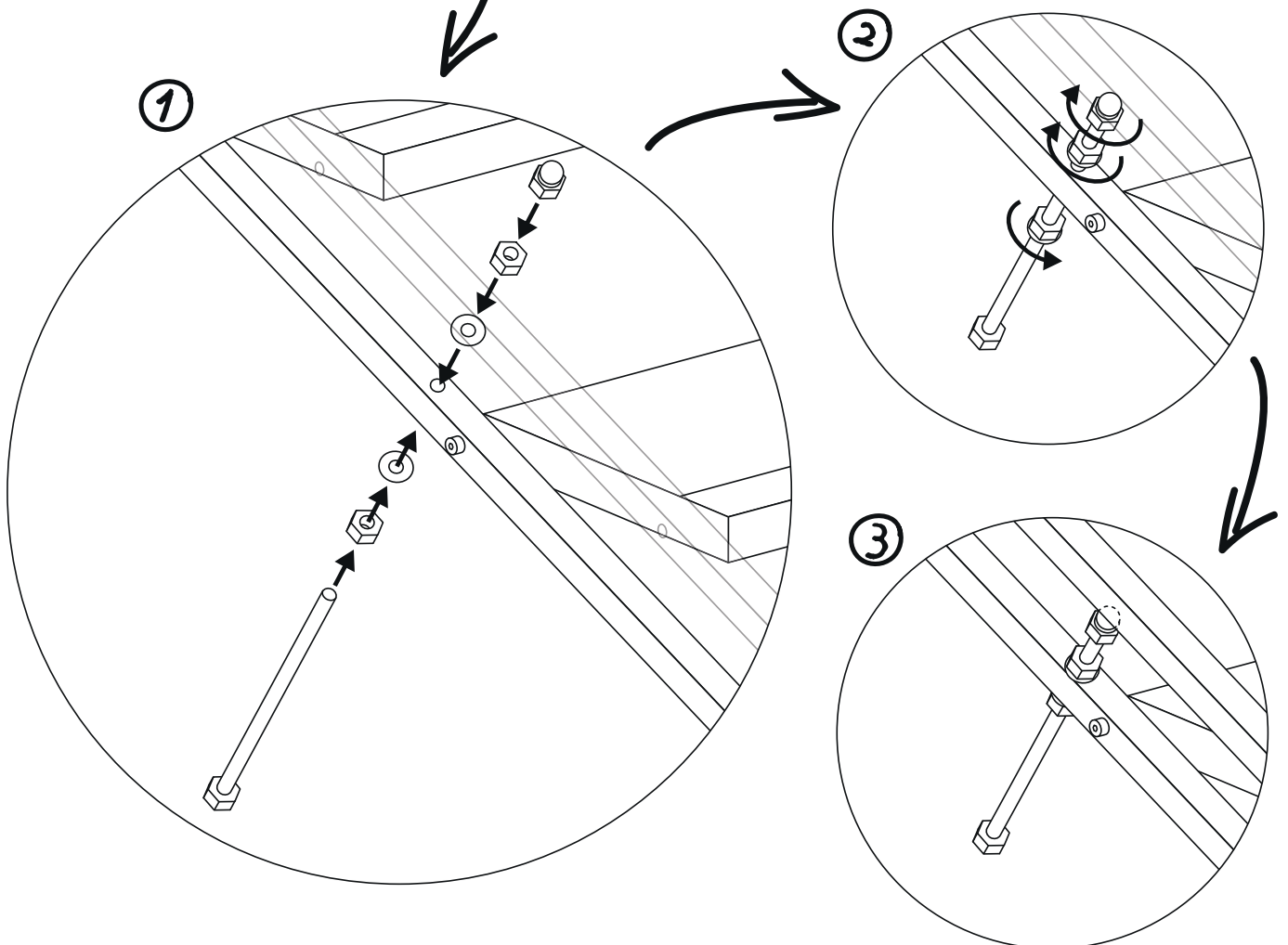
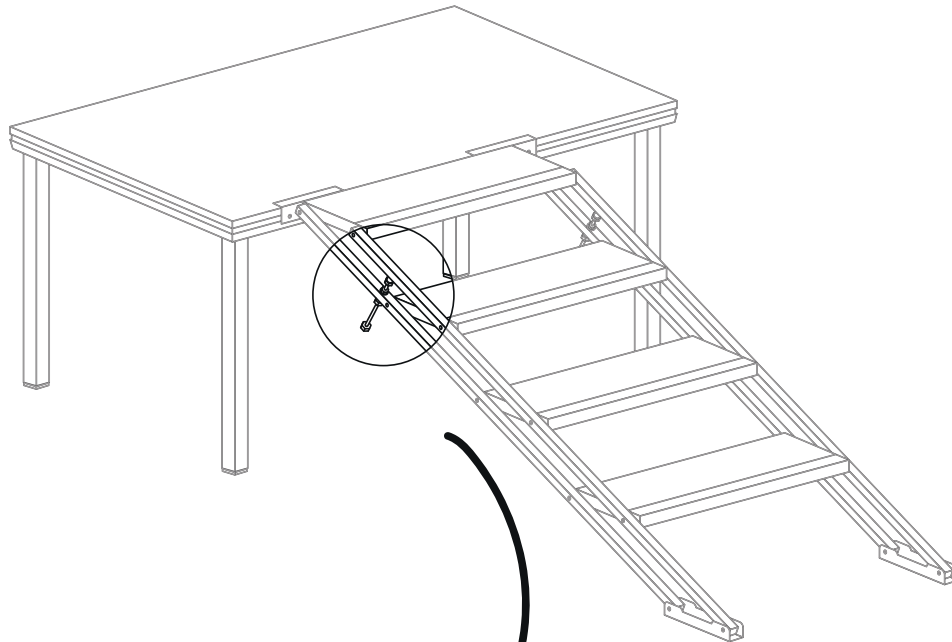
VARIABLE TREPPE

1. Befestigen Sie die variable Treppe am GT STAGE DECK mit Hilfe von vier Schrauben an den Einsätzen
2. Ziehen Sie nach dem Ausrichten alle Schrauben am seitlichen Profil der Treppe an.



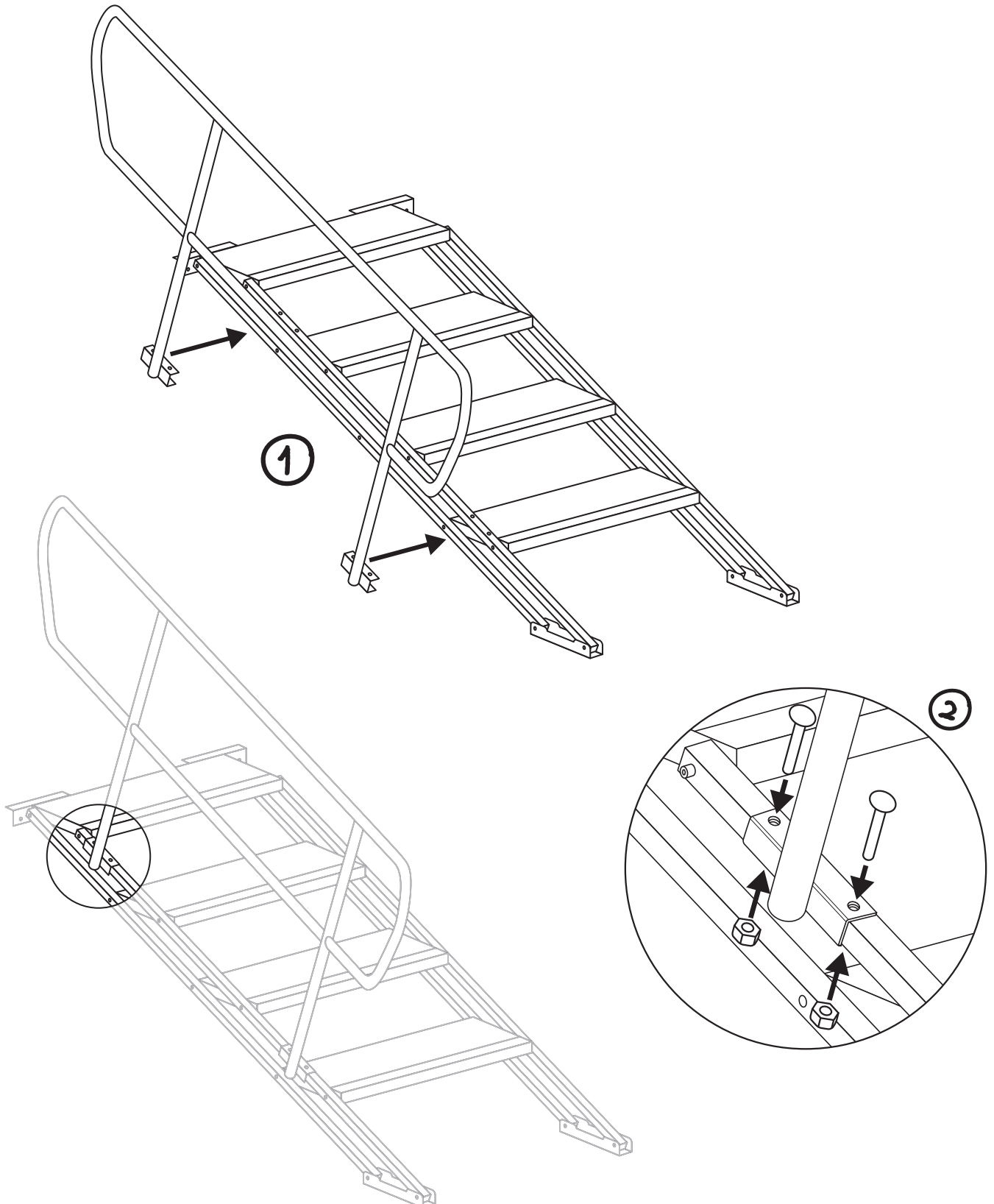
VARIABLE TREPPE

3. Schrauben wie gezeigt festziehen.



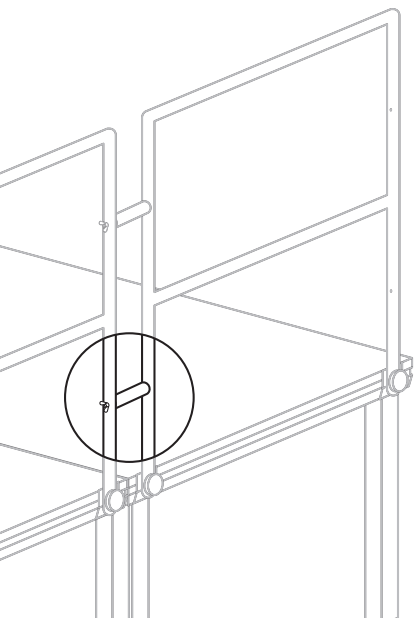
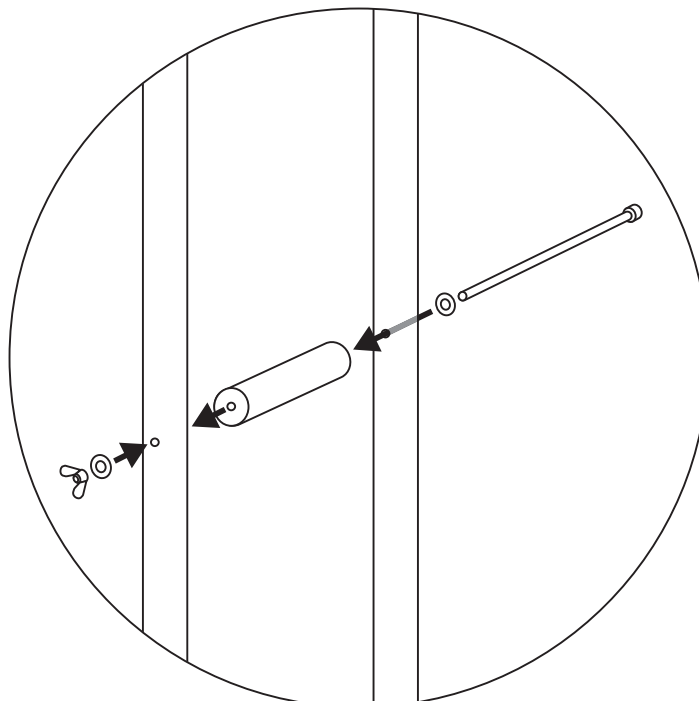
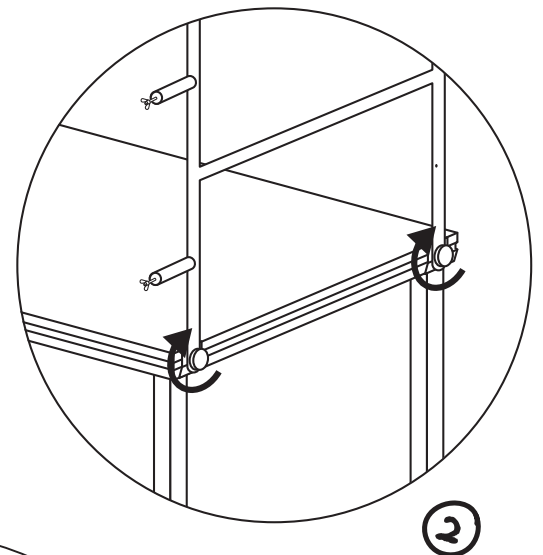
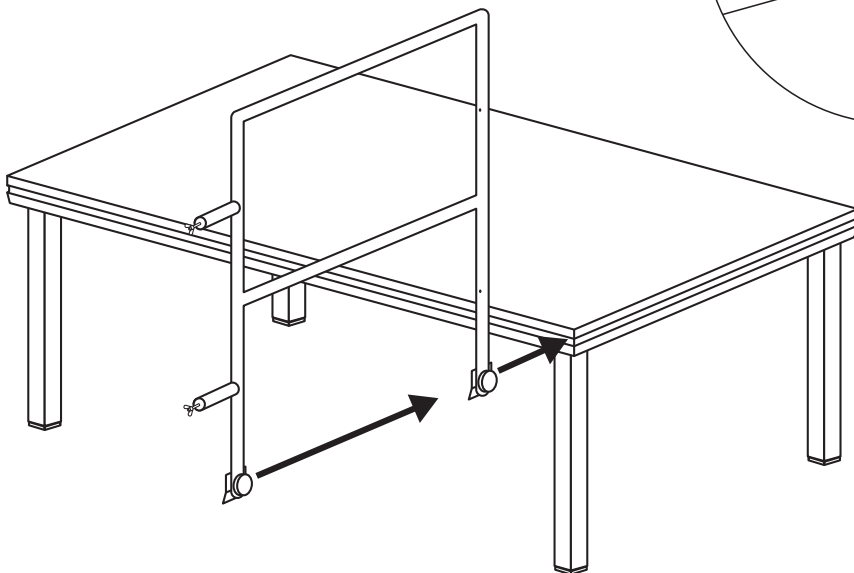
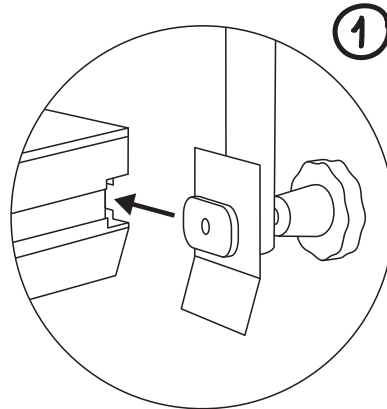
HANDLAUF FÜR VARIABLE TREPPE

Befestigen Sie den Handlauf an der variablen Treppe wie auf den Zeichnungen dargestellt. Nutzen Sie dazu das beiliegende Schraubenmaterial.



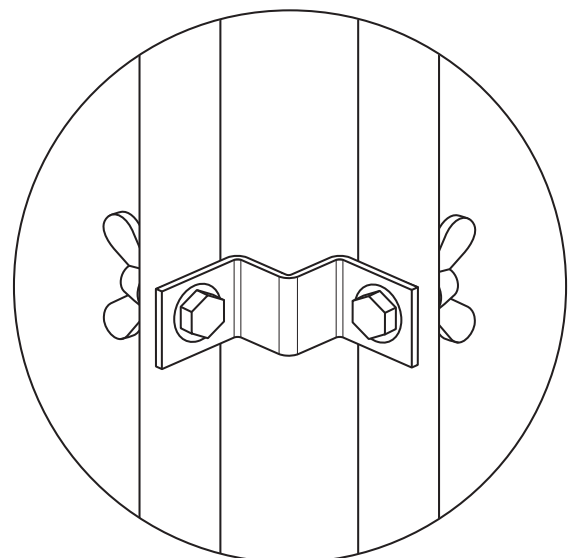
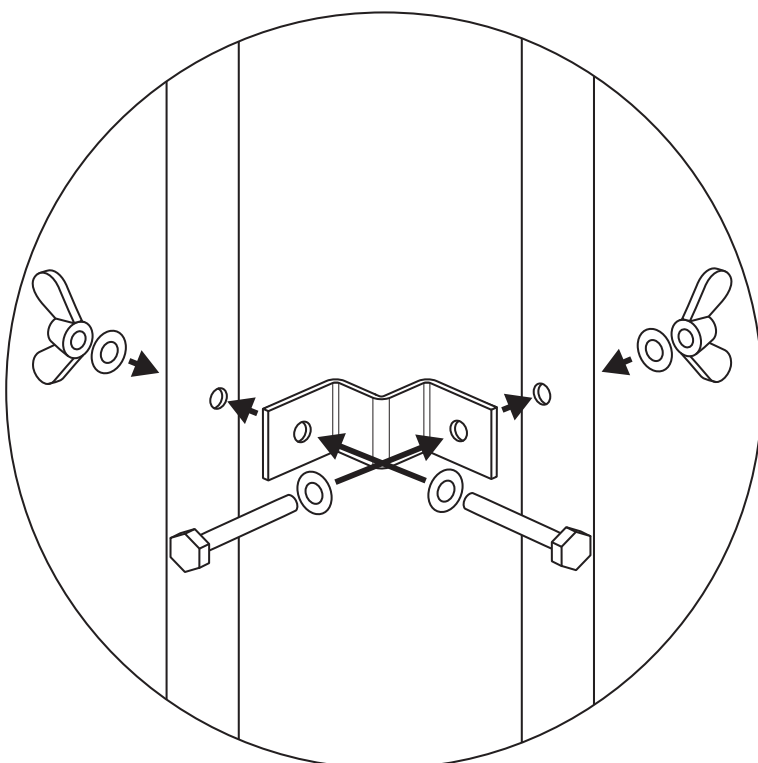
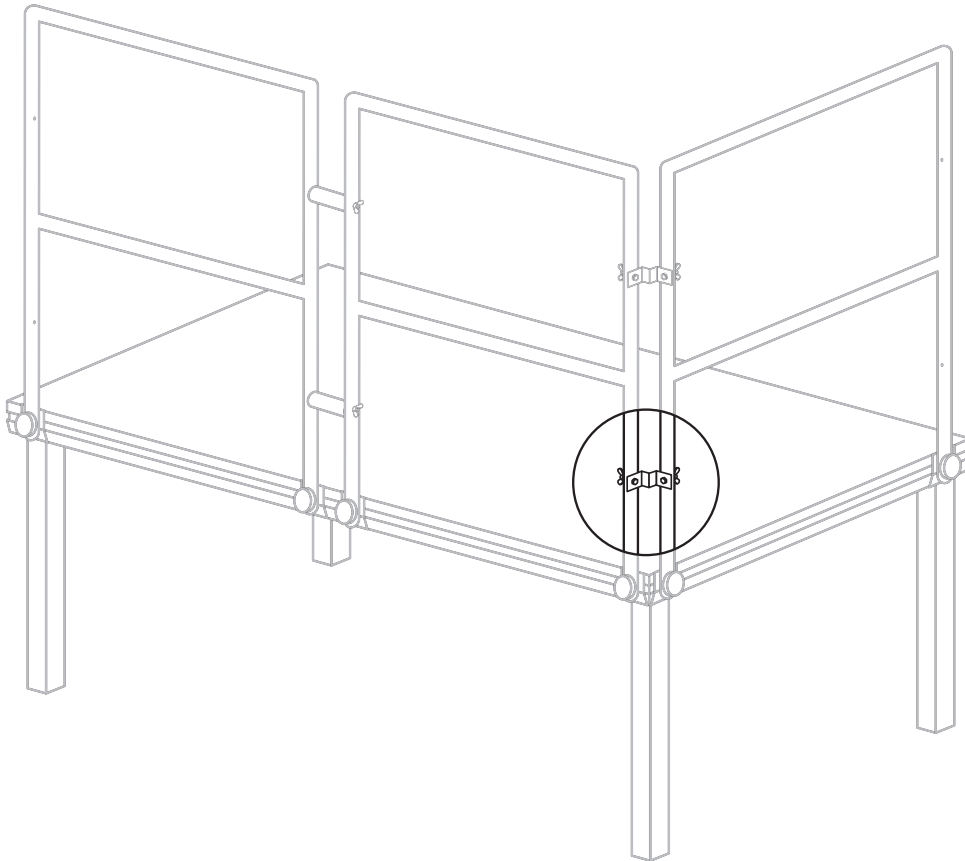
HANDLAUF

Installieren Sie den Handlauf wie auf den Abbildungen dargestellt. Nutzen Sie dazu die bereitgestellten Schrauben, den Handlaufverbinder (für Geraden oder Ecken).



ECKVERBINDER FÜR HANDLAUF

Verbinden Sie Handlaufelemente über Eck wie auf den Abbildungen dargestellt. Verwenden Sie dazu den Handlauf-Eckverbinder.



TRANSPORT UND LAGERUNG

Verwenden Sie zum Transport der GT Stage Deck bitte passende Paletten, Trolleys oder Cases. Lagern Sie die Bühnenpodeste so, dass sie vor Staub oder anderen äußeren Einflüssen geschützt sind.

Transporttrolley - zum Transport und der Lagerung von zwölf GT Stage Deck in horizontaler Position.



Transporttrolley - zum Transport und der Lagerung von sechs GT Stage Deck in vertikaler Position.



WICHTIG

Wenn Sie sich beim Aufbau und dem Zusammenspiel einzelner Komponenten unsicher sind, kontaktieren Sie Ihren Global Truss Ansprechpartner oder Ihren Fachhandel vor Ort.



GLOBAL TRUSS GMBH

STAGE CAMPUS
Im Stöckmädle 27
76307 Karlsbad
Germany

E-mail: info@globaltruss.de
Phone: +49 7248 94790 60
Web: www.GlobalTruss.de