

HALF COUPLER SMALL 32-35 | 30 | 75KG

CODE 5036 / 5036-B (STAGE BLACK)



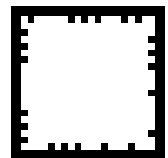
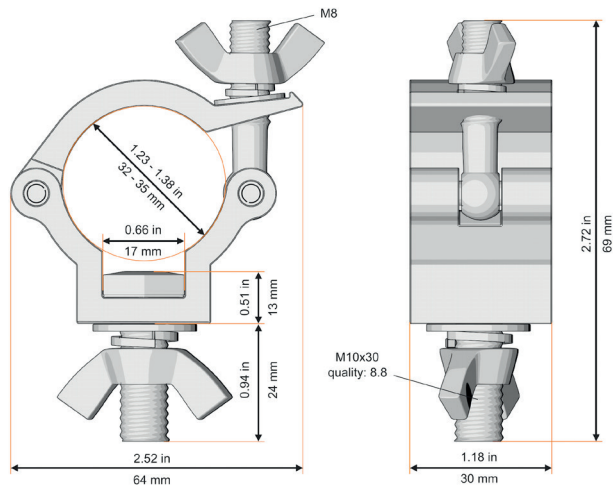
Die schlanke Bauform ermöglicht es, den Coupler an fast jeder Stelle der Traverse anzubringen. Für kleinere und mittlere Geräte ist er die ideale Wahl. Er wurde speziell für Traversen mit 32-35mm Gurtrohr entwickelt.

The slim design allows you to attach this coupler at almost any point on a truss. It is the ideal choice for smaller and medium-sized devices, and was specially developed for truss with 32-35mm main chords.

Kompatibel | compatible
Breite | width
Zugbelastung | tensile load
Abgang | retaining screw

32-35 mm
30 mm
75 kg SWL
M10 Flügelmutter,
Sprengring, Unterlegscheibe
M10 screw, spring-lock, washer
M8 Flügelmutter | wing nut
Ja | yes
6061 T6
DIN EN 13814:2004

Verschluß | screw plug
TÜV geprüft | TÜV approved
Aluminium | aluminum
Geprüft nach | tested according



KOMPATIBILITÄT | COMPATIBILITY

