

HALF COUPLER SPACER 48-51 | 50 | 500KG

CODE 5055 (210MM) / 5056 (330MM) / 5055PL (210MM PL-VERSION) / 5056PL (330MM PL-VERSION)



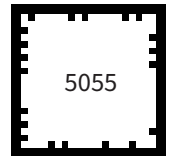
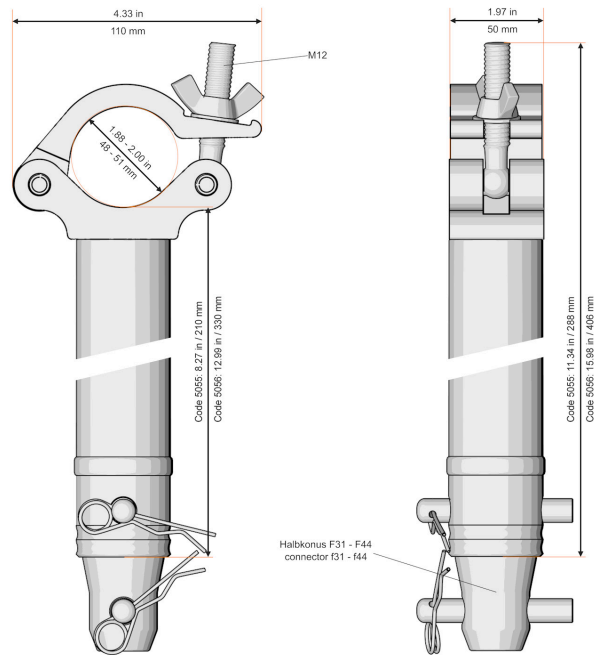
Dieses Set, bestehend aus Half Coupler und Spacer, bietet die Möglichkeit typische Standardlängen bei Sonderkonstruktionen auszugleichen.

This set contains of a coupler and a spacer, with the option of adjusting typical standard lengths for special requirements.

Kompatibel | compatible
Breite | width
Zugbelastung | tensile load
Abgang | retaining screw

48-51 mm
50 mm
500 kg SWL
50 mm Rohr mit Halbkonus
für 48-51 mm Rohr
50 mm pipe with half cone for
F48-51 pipe
M12 Flügelmutter | wing nut
6061 T6
DIN EN 13814:2004

Verschluß | screw plug
Aluminium | aluminum
Geprüft nach | tested according



KOMPATIBILITÄT | COMPATIBILITY



F52 Folding



F54



F44



F44P



F34



F34P



F34PL



F34QX



F24



F43



F33



F33PL



M25AS



F23



F42



F32



F22



F31



F31PL